

Boccole cilindriche a strascinamento

Composizione=acciaio/bronzo sinterizzato/ PTFE

Art.TB1209

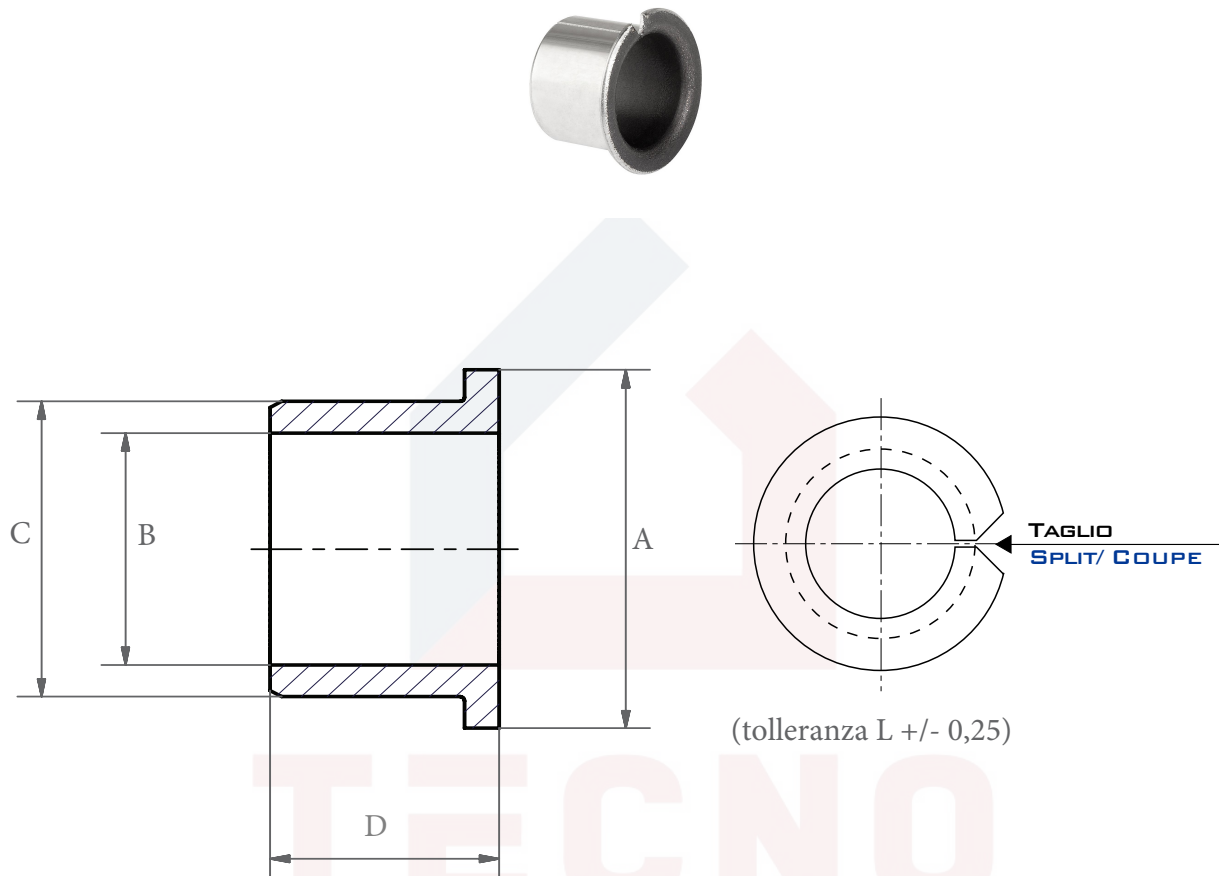


Tabella dimensionale boccole PTFE

Codice	A	$\varnothing B$	C	D
TB1209	20	12	14	9