

Boccole cilindriche a strascinamento

Composizione=acciaio/bronzo sinterizzato/ PTFE

Art.TB1509

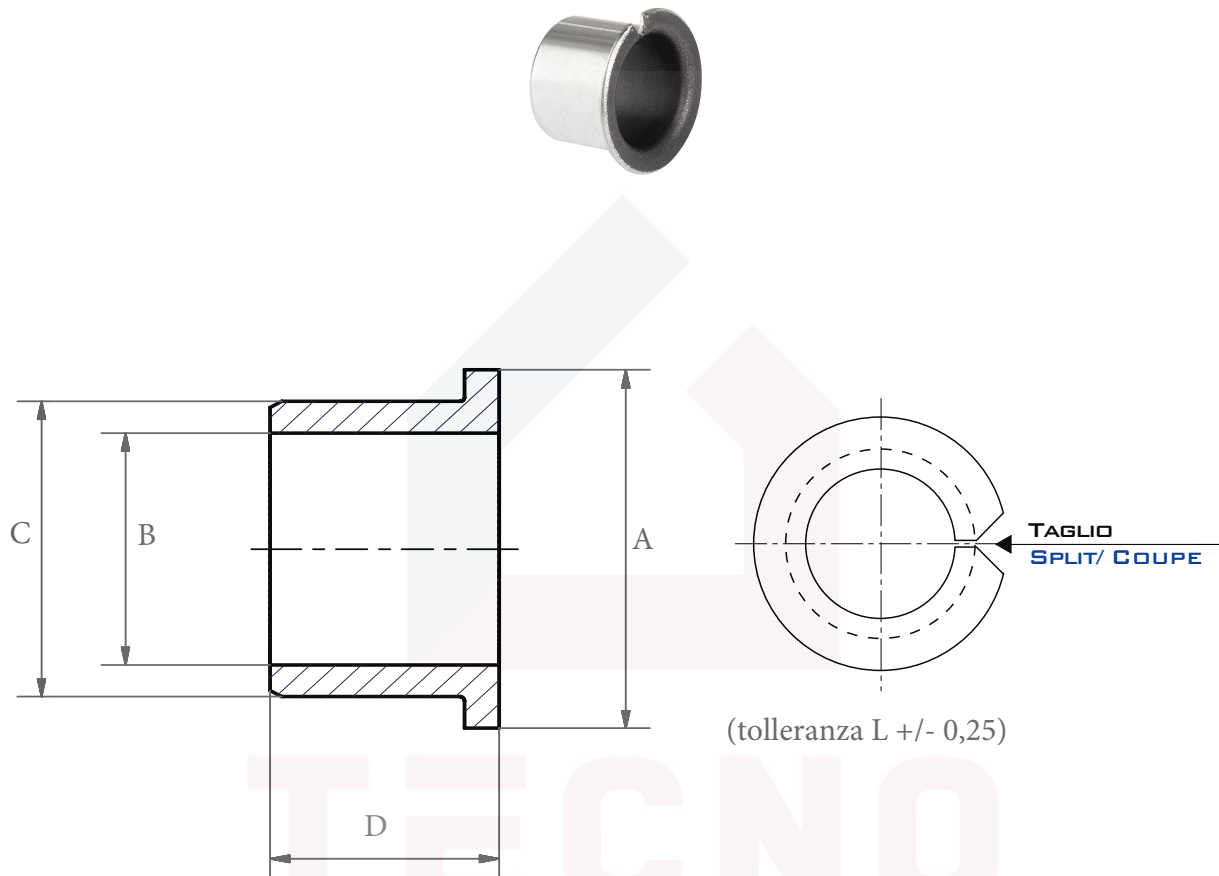


Tabella dimensionale boccole PTFE

Codice	A	Ø B	C	D
TB1509	23	15	17	9