

Boccola flangiata cilindrica in bronzo sinterizzato auto lubrificante

Art.TB1420

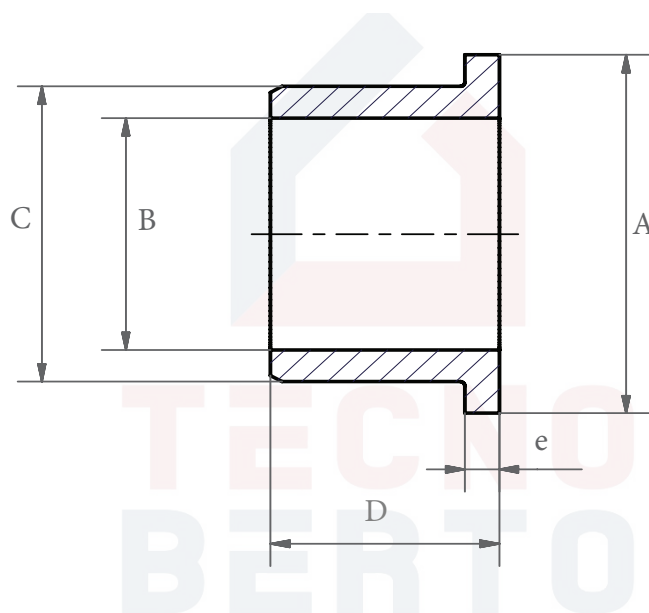


Tabella dimensionale boccole BZ

Codice	A	$\varnothing B$	C	D	e
TB1420	25	14	20	14	3