

Boccola flangiata cilindrica in bronzo sinterizzato auto lubrificante

Art.TB1620

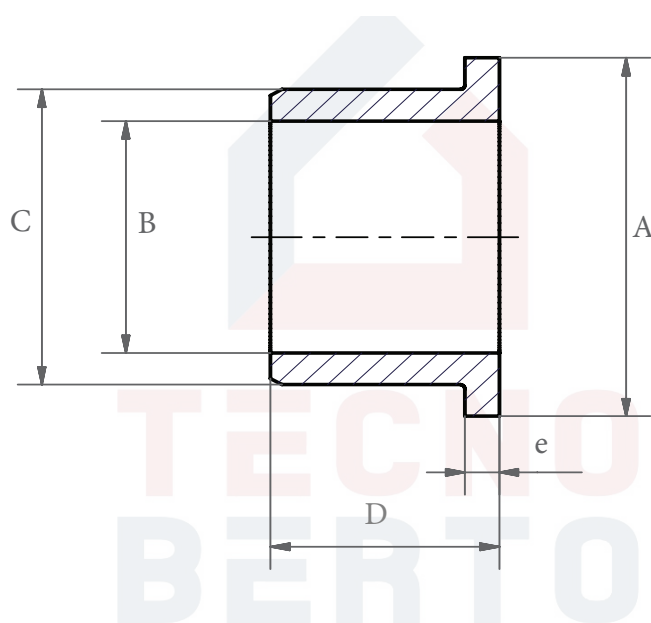


Tabella dimensionale boccole BZ

Codice	A	$\varnothing B$	C	D	e
TB1620	25	16	20	10,5	3